

**Art.-Nr. / Item no. / Réf. / Art.-č. / Nr art.:**  
**502378 – Containertragwagen, DR, Ep. IV**



© TILLIG

**ZURÜSTTEILE • ACCESSORY PARTS • PIÈCES D'ÉQUIPEMENT • PŘÍSLUŠENSTVÍ • CZĘŚCI DODATKOWE**

**(DE)** Zur Vervollkommnung des Modelles liegen Zurüstteile, die laut Zeichnung angebracht werden können, bei. Die Containerzapfen werden in die vorhandenen Löcher der Ladefläche eingerastet.

**(GB)** We have enclosed accessories which can be attached as per drawing to bring the model to perfection. The container pins are snapped into the existing holes of the loading area.

**(FR)** Pour compléter le modèle, des accessoires sont joints, ils peuvent être installés conformément au dessin. Les goupilles du conteneur sont enclenchées dans les trous existants de la zone de chargement.

**(CZ)** Pro zdokonalení modelu jsou přiloženy jednotlivé díly příslušenství, které lze na model umístit dle výkresu. Čepy kontejneru se zavaknou do stávajících otvorů ložné plochy.

**(PL)** Dla udoskonalenia modelu dołączono wyposażenie dodatkowe, które można zamocować na modelu zgodnie z rysunkiem. Sworznie zatraskiwane są wkładane w istniejące otwory w przestrzeni ładunkowej.

**A** **(DE)** Containerzapfen 1  
**(GB)** Container pins 1  
**(FR)** Robinets de conteneur 1  
**(CZ)** Hrdla kontejnerů 1  
**(PL)** Króćce kontenerów 1

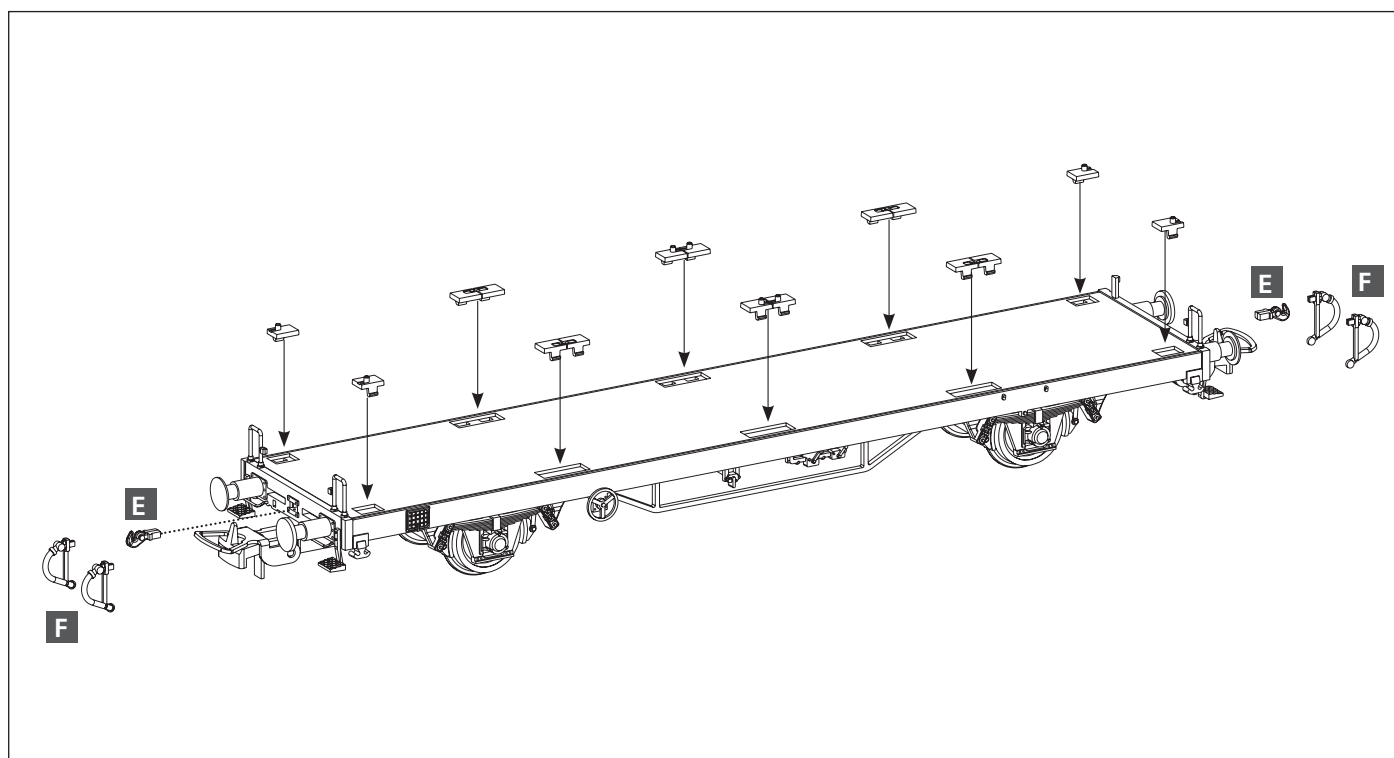
**B** **(DE)** Containerzapfen 1 geschlossen  
**(GB)** Container pins 1 closed  
**(FR)** Robinets de conteneur 1 fermé  
**(CZ)** Hrdla kontejnerů 1 uzavřený  
**(PL)** Króćce kontenerów 1 zamknięty

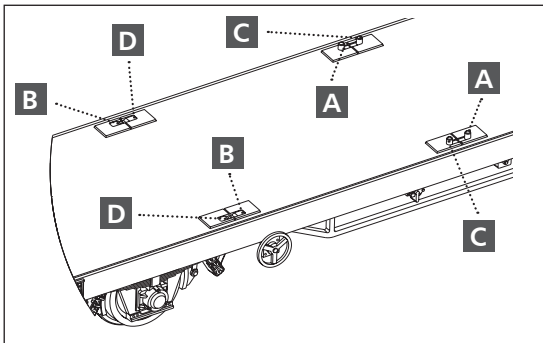
**C** **(DE)** Containerzapfen 2  
**(GB)** Container pins 2  
**(FR)** Robinets de conteneur 2  
**(CZ)** Hrdla kontejnerů 2  
**(PL)** Króćce kontenerów 2

**D** **(DE)** Containerzapfen 2 geschlossen  
**(GB)** Container pins 2 closed  
**(FR)** Robinets de conteneur 2 fermé  
**(CZ)** Hrdla kontejnerů 2 uzavřený  
**(PL)** Króćce kontenerów 2 zamknięty

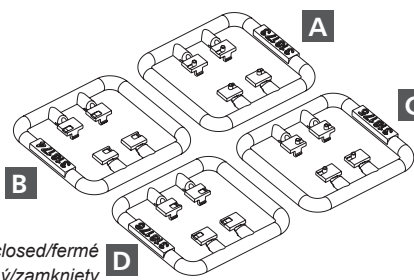
**E** **(DE)** Kuppelhaken  
**(GB)** Coupling  
**(FR)** Crochet d'attelage hook  
**(CZ)** Hák spřáhla  
**(PL)** Hak ciężłowy

**F** **(DE)** Bremsschlauch  
**(GB)** Brake hose  
**(FR)** Tuyau de frein  
**(CZ)** Brzdová hadice  
**(PL)** Przewód hamulcowy





(DE) Containerzapfen  
(GB) Container pins  
(FR) Robinets de conteneur  
(CZ) Hrdla kontejnerů  
(PL) Króćce kontenerów

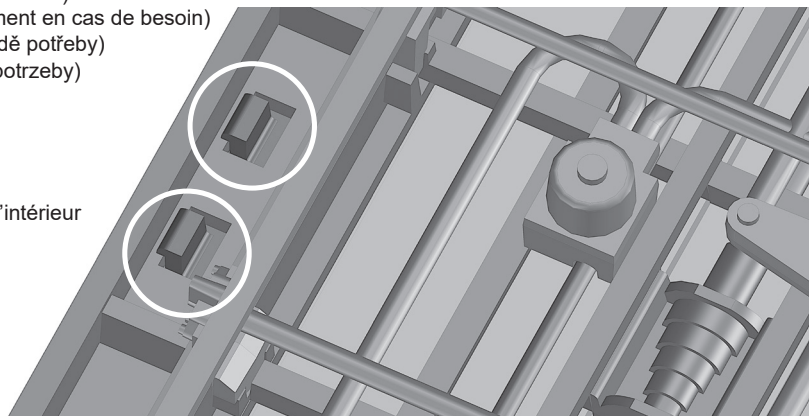


geschlossen/closed/fermé  
uzavřený/zamknięty

geschlossen/closed/fermé  
uzavřený/zamknięty

(DE) Austausch der Containerzapfen (nur bei Bedarf)  
(GB) Exchange of container pins (only when needed)  
(FR) Échanger robinets de conteneur (Seulement en cas de besoin)  
(CZ) Výměna hrdla kontejnerů (pouze v případě potřeby)  
(PL) Wymieniać króćce kontenerów (w razie potrzeby)

(DE) Rastnasen nach Innen drücken  
(GB) Push the locking lugs inwards  
(FR) Poussez les pattes de verrouillage vers l'intérieur  
(CZ) Zatlačte zajišťovací výstupky dovnitř  
(PL) Wciśnij występy blokujące do środka



## TILLIG Modellbahnen GmbH

Promenade 1, 01855 Sebnitz  
Tel.: +49 (0)35971 / 903-45  
Fax: +49 (0)35971 / 903-19

(DE) Hotline Kundendienst • (GB) Hotline customer service  
(FR) Services à la clientèle Hotline • (CZ) Hotline Zákaznické služby  
(PL) Biuro Obsługi Klienta  
[www.tillig.com/Service\\_Hotline.html](http://www.tillig.com/Service_Hotline.html)

(DE) **Technische Änderungen vorbehalten! Bei Reklamationen wenden Sie sich bitte an Ihren Fachhändler.**

(GB) **Subject to technical changes! Please contact your dealer if you have any complaints.**

(FR) **Sous réserve de modifications techniques! Pour toute réclamation, adressez-vous à votre revendeur.**

(CZ) **Technické změny vyhrazeny! Při reklamaci se obraťte na svého obchodníka.**

(PL) **Zastrzega się możliwość zmian technicznych! W przypadku reklamacji prosimy zgłaszać się do specjalistycznego sprzedawcy.**



(DE) **Nicht geeignet für Kinder unter 14 Jahren wegen abnehmbarer und verschluckbarer Kleinteile und Verletzungsgefahr durch funktionsbedingte scharfe Ecken und Kanten.** Dieses Produkt darf am Ende seiner Nutzungsdauer nicht über den normalen Hausmüll entsorgt werden, sondern muss an einem Sammelpunkt für das Recycling von elektrischen und elektronischen Geräten abgegeben werden. Bitte fragen Sie bei Ihrem Händler oder der Gemeindeverwaltung nach der zuständigen Entsorgungsstelle.

(GB) **Not suitable for young people under the age of 14 due to the small parts that can be removed and swallowed and risk of injury due to function-related sharp corners and edges.** When this product comes to the end of its useful life, you may not dispose of it in the ordinary domestic waste but must take it to your local collection point for recycling electrical and electronic equipment. If you don't know the location of your nearest disposal centre please ask your retailer or the local council office.

(FR) **Ne convient pas aux enfants de moins de 14 ans en raison de pièces pouvant être retirées et avalées et du risque de blessure en raison de coins et de bords vifs dus au fonctionnement.** À la fin de sa durée de vie, ne pas éliminer ce produit avec les déchets ménagers mais le remettre à un point de collecte pour le recyclage d'appareils électriques et électroniques. Veuillez vous adresser à votre revendeur ou à l'administration communale pour connaître les points d'élimination compétents.

(CZ) **Není určené pro děti mladší 14ti let. Obsahuje funkční a odnímatelné malé a ostré součásti a hrany.** Tento produkt nesmí být na konci svého užívání zlikvidován jako běžný domovní odpad, ale musí být zlikvidován např. ve sběrném dvoře. Prosím, zeptejte se vašeho obchodníka, popř. na svém obecním úřadě o vhodném způsobu likvidace.

(PL) **Nieodpowiednie dla dzieci poniżej 14 roku życia z uwagi na niebezpieczeństwo połknięcia i zadławienia się drobnymi częściami oraz możliwość skaleczenia się ostrymi kącikami i krawędziami części funkcyjnych.** Produkty oznaczone przekreślonym pojemnikiem po zakończeniu użytkowania nie mogą być usuwane razem z normalnymi odpadami domowymi, lecz muszą być przekazywane do punktu zbierania i recyklingu urządzeń elektrycznych i elektronicznych. Dzięki recyklingowi pomagają Państwo skutecznie chronić środowisko naturalne. Prosimy zwrócić się do specjalistycznego sklepu lub do odpowiedniego urzędu w Państwa okolicy, aby dowiedzieć się, gdzie jest najbliższy punkt recyklingu urządzeń elektrycznych i elektronicznych.

(DE) **Bitte beachten Sie:** Für dieses TILLIG-Produkt gilt der gesetzliche Gewährleistungsanspruch von 24 Monaten ab Kaufdatum. Dieser Gewährleistungsanspruch erlischt, wenn kundenseitige Eingriffe, Veränderungen, Umbauten usw. an dem Produkt erfolgen/vorgenommen werden. Bei Fahrzeugen mit eingebauter Schnittstelle, können Gewährleistungsansprüche nur geltend gemacht werden, wenn das betreffende Fahrzeug im Lieferzustand (ohne eingebautem Digitaldecoder, mit eingestecktem Entstörsatz) an den Fachhändler zurück gegeben wird.

(GB) **Please note:** This TILLIG product is subject to the statutory warranty entitlement of 24 months from the date of purchase. This warranty claim expires if the product is interfered with, modified or converted after the point of time of the customer acquiring ownership. Where vehicles have an integrated interface, claims for warranty can only be asserted if the vehicle concerned is returned in an as-delivered state (without built-in digital decoder, with plugged-in interference suppression kit).

(FR) **Attention:** Pour ce produit TILLIG, le droit de garantie légal de 24 mois à partir de la date d'achat s'applique. Ce droit de garantie s'éteint si le client procède/a procédé à des interventions, des modifications, des transformations, etc. sur le produit. Pour les véhicules à interface intégrée, les droits de garantie ne peuvent être acceptés que si le véhicule correspondant est restitué au revendeur dans l'état de livraison (sans décodeur numérique intégré, avec l'antiparasite installé).

(CZ) **Upozornění:** Pro tento výrobek TILLIG platí zákonný záruční nárok 24 měsíců od data koupě. Tento záruční nárok zaniká, pokud byly ze strany zákazníka na výrobku provedeny zásahy, změny, přestavby atd. U vozidel se zabudovaným rozhraním mohou být záruky uplatněny jen tehdy, když bude předmětné vozidlo vráceno do odborné prodejny v původním stavu (bez zabudovaného digitálního dekodéru, se zasunutou odrušovací sadou).

(PL) **Należy mieć na względzie, że:** dla niniejszego produktu TILLIG obowiązuje ustawowe roszczenie gwarancyjne, wynoszące 24 miesiące od daty zakupu. Roszczenie gwarancyjne wygasa w sytuacji, gdy przeprowadzone zostaną w produkcie zmiany lub klient dokona przebudowy produktu na własną rękę. W pojazdach z zabudowanym interfejsem, roszczenia gwarancyjne mogą być podnoszone jedynie, gdy dany pojazd przekazany zostanie przedstawicielowi handlowemu w stanie, jaki obowiązywał w momencie dostawy (bez zabudowanego dekodera cyfrowego, z osadzonym zestawem odłączającym).